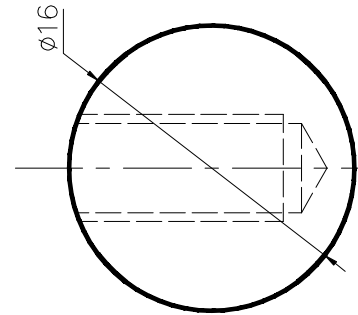


835

4-M6 深12



50

245x3=735

(50)

150126-143-15/0318

滚针		图样编号		数量	重量	比例
				2	2.5	
澳大利亚		共		页	第	页
45#		共		页	第	页
联盟模具		共		页	第	页
设计	审核	校对	日期			
许明琳	陈生松					
曹曼	曹曼		日期			
工艺			日期	13.02.06		